

La serrure à loquet SOL est un verrouillage d'accès à clé qui convient aux portes battantes et coulissantes et aux trappes. Elle est conçue cupro- aluminium, ce qui la rend idéal pour une utilisation dans des environnements difficiles ou corrosifs et un usage intensif. Les industries typiques qui utilisent la serrure à loquet SOL sont les industries chimiques, la pharmaceutiques, minières, sidérurgiques, métallurgiques, ferroviaires et la production d'énergie.



Interverrouillage



INDUSTRIE



ENERGIE



Ferroviaire

UTILISATION

Le verrouillage d'accès SOL doit être utilisé pour permettre un accès sécurisé aux zones potentiellement dangereuses.

Le verrouillage d'accès SOL doit être utilisé sur les trappes d'accès où l'utilisation de clés de sécurité personnelles ne sont pas essentielles (pour éviter un verrouillage accidentel).



Le verrouillage d'accès SOL n'est pas conçu à des fins de sécurité, comme un coffre-fort ou un accès extérieur à un bâtiment.

INSTALLATION



Une serrure de sécurité doit être fixée avec des visseries appropriées.

Important:

Pour éviter tout démontage non autorisé, la serrure doit être montée à l'aide de rivets ou de vis à tête auto-cassantes de sécurité en acier inoxydable M5 (rondelles, écrous et vis).

L'installation doit être effectuée par une personne compétente et qualifiée qui a lu et compris ces instructions.

En cas de vibrations, contactez STI.

MAINTENANCE

Des contrôles visuels périodiques doivent être effectués par le gestionnaire du site ou le responsable de la sécurité pour vérifier l'absence de déformation ou de corrosion/érosion/agrégation d'acide. Effacer le marquage/la fermeture de l'accessoire de verrouillage.

Ne pas lubrifier le barillet de la serrure avec de l'huile ou de la graisse.



En cas de détection de défauts, contacter le service d'assistance Serv Trayvou le plus proche de chez vous pour toute action supplémentaire.

Veuillez consulter la section Contact pour les coordonnées.

DONNEES TECHNIQUES

Température nominale	Contactez STI pour plus de détails
Poids	1, 2 kg
Material	- Corps et mécanisme : Cupro-aluminium - Loquet : Acier inoxydable 304
Finition du produit	Peinture polyester rouge (RAL 3000)
Homologation	Contactez STI pour plus de détails
Résistance au brouillard salin	Contactez STI pour plus de détails
Classification	Contactez STI pour plus de détails
Durée de vie	Contactez STI pour plus de détails
B10d	Contactez STI pour plus de détails
Couverture diagnostique (%)	Contactez STI pour plus de détails
Force de rétention	Contactez STI pour plus de détails
Chocs & vibration (IK)	Contactez STI pour plus de détails
ROHS	Certificat disponible sur demande
REACH	Certificat disponible sur demande
Minéraux sources de conflit	Certificat disponible sur demande

OPTIONS

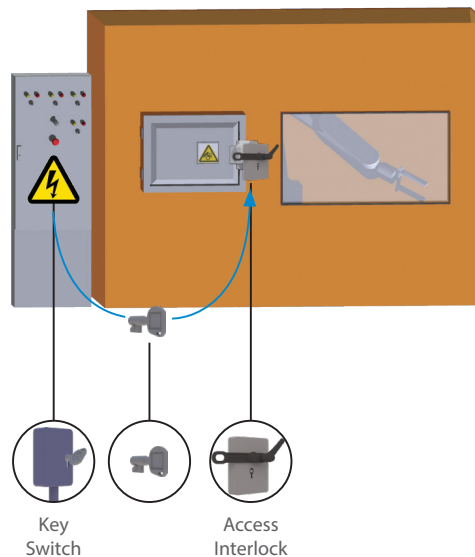
- Sans cache entrée de clé

APPLICATION

Une application typique du verrouillage d'accès à clé unique SOL est la sécurisation de machines avec accès total.

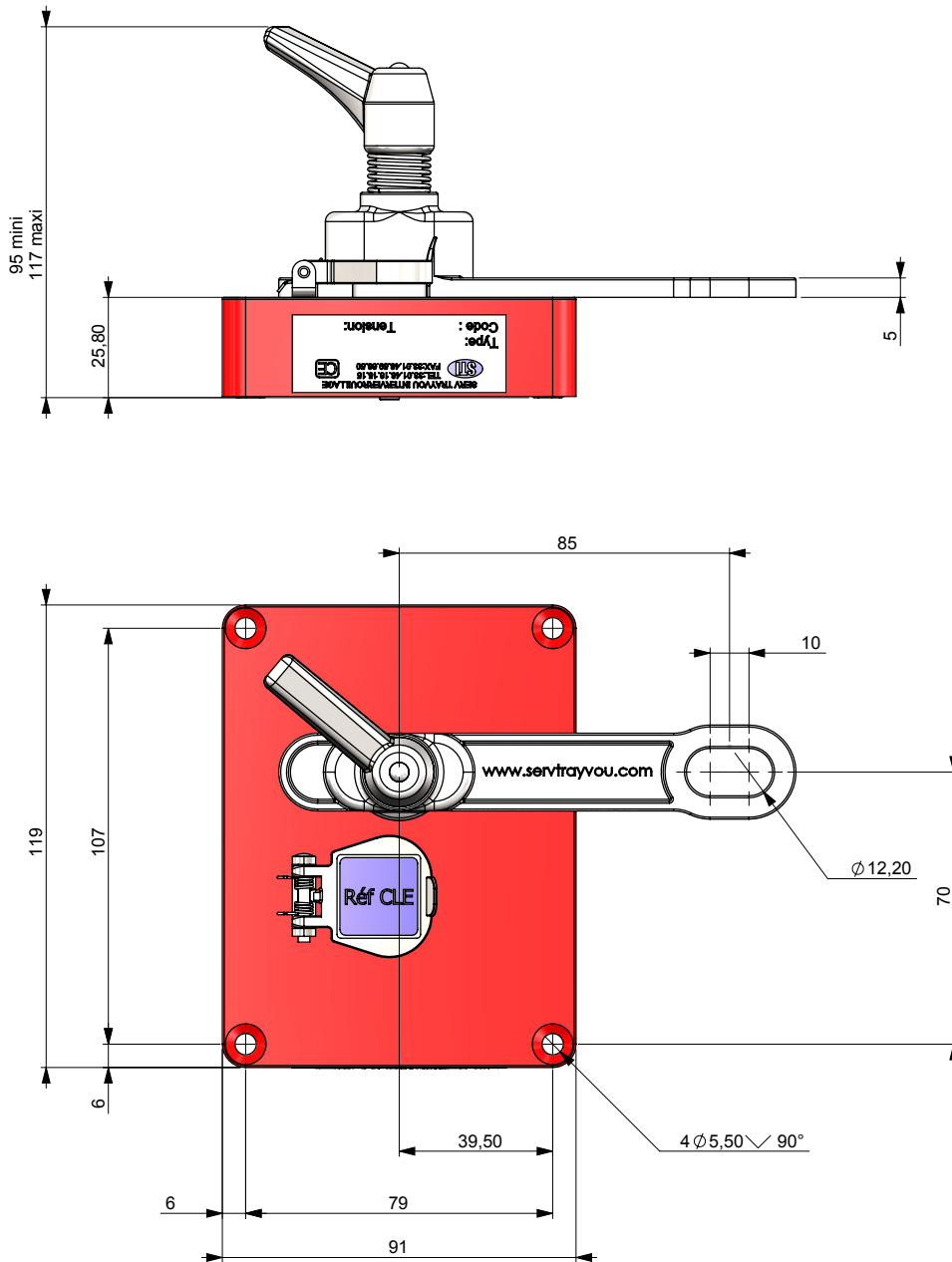
Le verrou SOL est utilisé dans le cadre d'un système de sécurité qui assure l'arrêt d'une machine avant que l'accès à la zone dangereuse ne soit autorisée..

Le système comporte un interrupteur à clé RTK*E qui coupe le circuit de sécurité de la machine, lorsque la clé est retirée. La clé peut ensuite être guidée vers le verrouillage d'accès au SOL pour permettre l'accès à la machine. La machine ne peut pas être redémarrée tant que la porte n'est pas fermée, que le verrou n'est pas remplacé et que la clé n'est pas retirée et amenée à l'interrupteur à clé RTK*E.



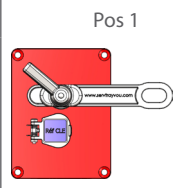
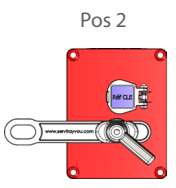
Note: Pour un montage sûr, utiliser des rivets ou des vis à têtes auto-cassantes.

SOL accès



REFERENCE PRODUIT

	SOL	1	Type loquet	NS	Position	No de commande
Référence	SOL					
Exemple	SOL	1	L85	NS	0	000

1	Elément de verrouillage	L85 = Loquet standard 85mm C20 = Loquet à chaîne 20cm C60 = Loquet à chaîne 60cm LTS = Loquet T standard			
2	Sens de la serrure	Pos 1: Clé en bas, loquet en haut Pos 2: Clé en haut, loquet en bas			
3	No. de commande	Pour les applications dédiées. Ce numéro est attribué par STI pour un produit approprié			

ACCESSOIRES

- Loquet standard L85
- Clé à chaîne CK

CONTACTS

Serv Trayvou

1 ter rue du Marais
93100 MONTREUIL
France

t : +33 (0)1 48 18 15 15

f : +33 (0)1 48 59 68 50

e : sales@servtrayvou.com