

Clé étanche



Part of the
Sentric Group



Une sélection de clés est disponible pour répondre à une gamme d'application.



INTERVERROUILLAGE



INDUSTRIE



ENERGIE



FERROVIAIRE

UTILISATION

- Acier inoxydable (Standard)
- Cache anti-poussière
- Codage attribué par STI selon site d'installation
- Plaque de marquage (bleu par défaut; autres couleurs possibles)
- Marquage :
 - + 2 lignes maximum
 - + Marquage maximum 8 caractères par ligne
 - + toute configuration alpha- (A-Z) et numérique (0-9)
- Clé passe-général et clé passe-partiel disponible (nous contacter pour plus d'informations)

DONNEES TECHNIQUES

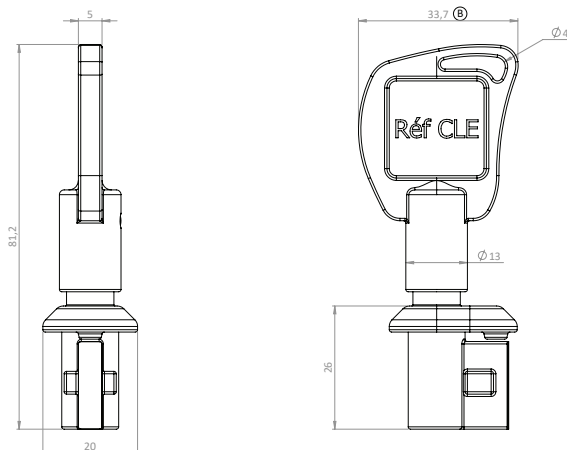
| | |
|---------------------------------------|---|
| Poids | 95 g |
| Matière | - Acier inoxydable 304 - Plaque de marquage : Aluminium (riveté ou collé) Rivet en laiton - Plaque collante : Acrylique - Loctite AA330 |
| Finition du produit | Aucune |
| Température | -35°C / +120°C |
| Résistance au brouillard salin | 240h BS |
| Résistance à la torsion | Pas de rupture de clé à 5Nm |
| ROHS | Certificat disponible sur notre site, rubrique Telechargement |
| REACH | Certificat disponible sur notre site, rubrique Telechargement |
| Minéraux sources de conflit | Certificat disponible sur notre site, rubrique Telechargement |

OPTIONS

- Plaque de marquage Rouge, Jaune, Vert, Orange ou Blanc
- Marquage laser directement sur la clé en acier inoxydable

PLAN

Dimensions: en mm



REFERENCES

| | |
|----------|----------------------|
| SCET3000 | Clé étanche standard |
|----------|----------------------|

DECHARGE

IMPORTANT:

Nous devons attirer votre attention sur le danger potentiel de la délivrance de clés de rechange, de clés passe-général ou passe-partiel.



Les verrouillages à clé bloquée contrôlent les événements procéduraux dans un ordre strict. Si cette séquence est modifiée. L'utilisation de clés de rechange ou de clés principales peut compromettre l'intégrité de votre système de sécurité et entraîner des blessures graves, voire mortelles, ou des dommages aux processus et à l'installation.

Entre de mauvaises mains, des clés de rechange ou des clés maîtresses pourraient exposer une ou plusieurs personnes au danger même dont le système de verrouillage est censé les protéger.

Une Lettre de décharge vous sera demandé lors d'une commande de clé de rechange ou Pass.

CONTACTS

Serv Trayvou

1 ter rue du Marais, 93100 MONTREUIL, France

t: +33 (0)1 48 18 15 15 | f: +33 (0)1 48 59 68 50 | e: sales@servtrayvou.com